

Hexagon Socket Set Screws Flat Point

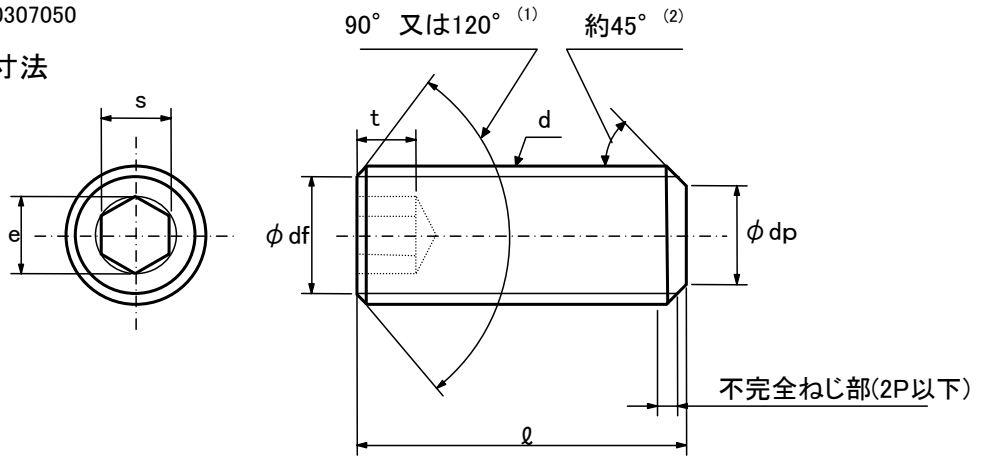
六角穴付き止めねじ

平先

JIS B 1177-2007
ISO 4026-2003
DIN 913-1980

日本工業規格認証取得工場 認証番号 JQ0307050

■六角穴付き止めねじ・平先の形状寸法



注-(1) l が下の表に示す階段状の点線より短いものは、 120° の面取りとする。

(2) 45° の角度は、おねじの谷の径より下の傾斜部に適用する。

単位 mm

ねじの呼び(d)		M1.6	M2	M2.5 (M2.6)	M3	M4	M5	M6	M8	M10	M12	M16 ⁽⁴⁾								
ねじのピッチ(p)		0.35	0.4	0.45	0.5	0.7	0.8	1	1.25	1.5	1.75	2								
dp	最大	0.80	1.00	1.50	2.00	2.50	3.5	4.0	5.5	7.00	8.50	12.00								
	最小	0.55	0.75	1.25	1.75	2.25	3.2	3.7	5.2	6.64	8.14	11.57								
df	約	ほぼおねじの谷の径																		
e	最小	0.809	1.011	1.454	1.733	2.303	2.873	3.443	4.583	5.723	6.863	9.149								
	呼び	0.7	0.9	1.3	1.5	2	2.5	3	4	5	6	8								
s	最大	0.724	0.913	1.300	1.58	2.08	2.58	3.08	4.095	5.14	6.14	8.175								
	最小	0.710	0.887	1.275	1.52	2.02	2.52	3.02	4.020	5.02	6.02	8.025								
t	最小 ⁽³⁾	1欄	0.7	0.8	1.2	1.2	1.5	2	2	3	4	4.8	6.4							
		2欄	1.5	1.7	2	2	2.5	3	3.5	5	6	8	10							
l		製作範囲																		
呼び長さ (基準寸法)	最小	2	2.5	3	4	5	6	8	10	12	16	20	25	30	35	40	45	50	55	60
	最大	2.2	2.7	3.2	4.24	5.24	6.24	8.29	10.29	12.35	16.35	20.42	25.42	30.42	35.5	40.5	45.5	50.5	55.6	60.6

■仕様

強度区分	45H	A2-70
材質	合金鋼	XM-7
硬さ	HRC 45-53	-
ねじ精度	6g	6g
部品等級	A	A
表面処理	黒色酸化皮膜+防錆油	光沢処理

注-(3) t (最小) 1欄の値は、呼び長さ(l)が、階段状の点線より短いものに、2欄の値は、その点線より長いものに適用する。

(4) M16は受注生産。

[重要]六角穴付き止めねじご使用に際しての注意点
1) 引張荷重を受けるような使い方をしないで下さい。
(JIS B 1177及びJIS B 1053による)
重大な事故が起こる可能性があります。
2) 設計上引張荷重を受けるような使い方をする場合、
強度を10.9にしてください。