

Hexagon Socket Set Screws Dog Point

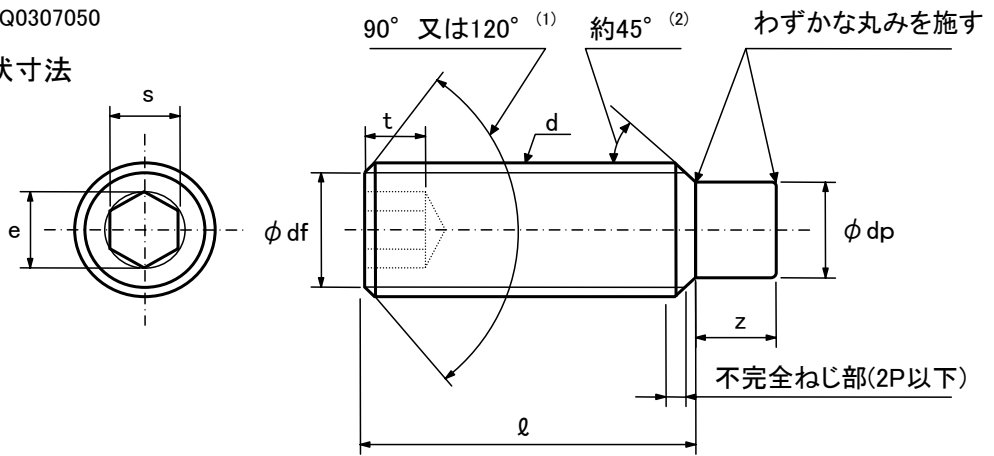
六角穴付き止めねじ

棒先

JIS B 1177-2007
ISO 4028-2003
DIN 915-1980

日本工業規格認証取得工場 認証番号 JQ0307050

■六角穴付き止めねじ・棒先の形状寸法



注-(1) lが下の表に示す階段状の点線より短いものは、120°の面取りとする。
(2) 45°の角度は、おねじの谷の径より下の傾斜部に適用する。

単位 mm

ねじの呼び(d)		M1.6 ⁽⁴⁾	M2	M2.5 (M2.6)	M3	M4	M5	M6	M8	M10	M12	M16 ⁽⁴⁾	
ねじのピッチ(p)		0.35	0.4	0.45	0.5	0.7	0.8	1	1.25	1.5	1.75	2	
dp	最大	0.80	1.00	1.50	2.00	2.50	3.5	4.0	5.5	7.00	8.50	12.00	
	最小	0.55	0.75	1.25	1.75	2.25	3.2	3.7	5.2	6.64	8.14	11.57	
df	約	ほぼおねじの谷の径											
e	最小	0.809	1.011	1.454	1.733	2.303	2.873	3.443	4.583	5.723	6.863	9.149	
	呼び	0.7	0.9	1.3	1.5	2	2.5	3	4	5	6	8	
s	最大	0.724	0.913	1.300	1.58	2.08	2.58	3.08	4.095	5.14	6.14	8.175	
	最小	0.710	0.887	1.275	1.52	2.02	2.52	3.02	4.020	5.02	6.02	8.025	
t	最小 ⁽³⁾ 1欄	0.7	0.8	1.2	1.2	1.5	2	2	3	4	4.8	6.4	
	2欄	1.5	1.7	2	2	2.5	3	3.5	5	6	8	10	
z	短い ⁽³⁾ 棒先	最大	0.65	0.75	0.88	1.00	1.25	1.50	1.75	2.25	2.75	3.25	4.3
	長い ⁽³⁾ 棒先	最大	1.05	1.25	1.50	1.75	2.25	2.75	3.25	4.3	5.3	6.3	8.36
l	最小	0.80	1.00	1.25	1.50	2.00	2.50	3.00	4.0	5.0	6.0	8.00	
	最大	製作範囲											
呼び長さ (基準寸法)	最小	最大											
2	1.8	2.2											
2.5	2.3	2.7											
3	2.8	3.2	3	3	3	3							
4	3.76	4.24	4	4	4	4	4						
5	4.76	5.24	5	5	5	5	5						
6	5.76	6.24	6	6	6	6	6	6					
8	7.71	8.29	8	8	8	8	8	8	8				
10	9.71	10.29				10	10	10	10	10			
12	11.65	12.35				12	12	12	12	12	12		
16	15.65	16.35				16	16	16	16	16	16	16	
20	19.58	20.42				20	20	20	20	20	20	20	
25	24.58	25.42					25	25	25	25	25	25	
30	29.58	30.42					30	30	30	30	30	30	
35	34.5	35.5					35	35	35	35	35	35	
40	39.5	40.5					40	40	40	40	40	40	
45	44.5	45.5						45	45	45	45	45	
50	49.5	50.5						50	50	50	50	50	
55	54.4	55.6									55	55	
60	59.4	60.6									60	60	

■仕様

強度区分	45H	A2-70
材質	合金鋼	XM-7
硬さ	HRC 45-53	-
ねじ精度	6g	6g
部品等級	A	A
表面処理	黒色酸化皮膜+防錆油	光沢処理

注-(3) t (最小) 1欄の値とzの“短い棒先”の値は、呼び長さ(l)が、階段状の点線より短いものに、t (最小) 2欄の値とzの“長い棒先”の値は、その点線より長いものに適用する。

(4) M1.6及びM16は受注生産。

[重要]六角穴付き止めねじご使用に際しての注意点

- 1) 引張荷重を受けるような使い方をしないで下さい。
(JIS B 1177及びJIS B 1053による)
重大な事故が起こる可能性があります。
- 2) 設計上引張荷重を受けるような使い方をする場合、強度を10.9にてご使用願います。