

# Hexagon Socket Set Screws Cup Point

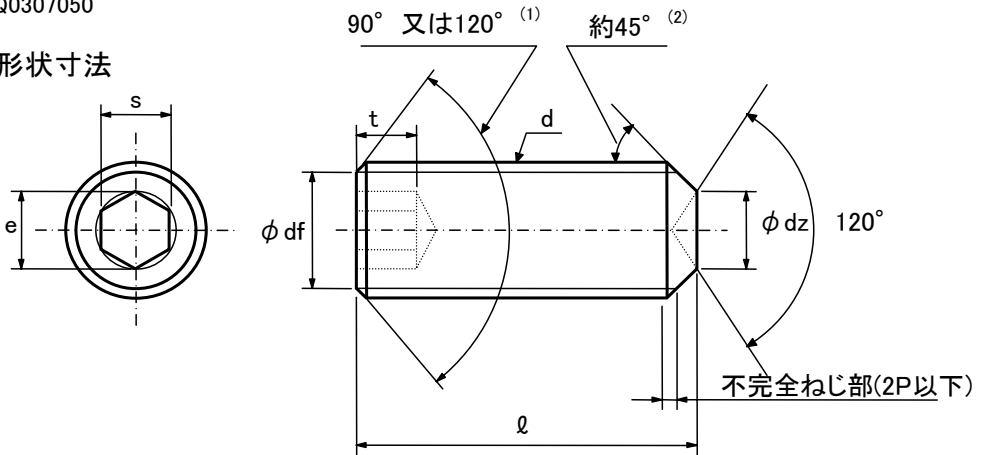
## 六角穴付き止めねじ

## くぼみ先

JIS B 1177-2007  
ISO 4029-2003  
DIN 916-1980

日本工業規格認証取得工場 認証番号 JQ0307050

### ■六角穴付き止めねじ・くぼみ先の形状寸法



注-(1) lが下の表に示す階段状の点線より短いものは、120°の面取りとする。

(2) 45°の角度は、おねじの谷の径より下の傾斜部に適用する。

単位 mm

ねじの呼び(d)		M1.6	M2	M2.5 (M2.6)	M3	M4	M5	M6	M8	M10	M12	M16 <sup>(4)</sup>
ねじのピッチ(p)		0.35	0.4	0.45	0.5	0.7	0.8	1	1.25	1.5	1.75	2
dz	最大	0.80	1.00	1.20	1.40	2.00	2.50	3.00	5.0	6.0	8.00	10.00
	最小	0.55	0.75	0.95	1.15	1.75	2.25	2.75	4.7	5.7	7.64	9.64
df	約	ほぼおねじの谷の径										
e	最小	0.809	1.011	1.454	1.733	2.303	2.873	3.443	4.583	5.723	6.863	9.149
	呼び	0.7	0.9	1.3	1.5	2	2.5	3	4	5	6	8
s	最大	0.724	0.913	1.300	1.58	2.08	2.58	3.08	4.095	5.14	6.14	8.175
	最小	0.710	0.887	1.275	1.52	2.02	2.52	3.02	4.020	5.02	6.02	8.025
t	最小 <sup>(3)</sup> 1欄	0.7	0.8	1.2	1.2	1.5	2	2	3	4	4.8	6.4
	2欄	1.5	1.7	2	2	2.5	3	3.5	5	6	8	10
l		製作範囲										
呼び長さ (基準寸法)	最小	最大										
	2	1.8	2.2	2	2							
2.5	2.3	2.7	2.5	2.5	2.5							
3	2.8	3.2	3	3	3	3	3					
4	3.76	4.24	4	4	4	4	4	4				
5	4.76	5.24	5	5	5	5	5	5	5			
6	5.76	6.24	6	6	6	6	6	6	6	6		
8	7.71	8.29	8	8	8	8	8	8	8	8	8	
10	9.71	10.29		10	10	10	10	10	10	10	10	10
12	11.65	12.35			12	12	12	12	12	12	12	12
16	15.65	16.35				16	16	16	16	16	16	16
20	19.58	20.42				20	20	20	20	20	20	20
25	24.58	25.42				25	25	25	25	25	25	25
30	29.58	30.42				30	30	30	30	30	30	30
35	34.5	35.5					35	35	35	35	35	35
40	39.5	40.5					40	40	40	40	40	40
45	44.5	45.5						45	45	45	45	45
50	49.5	50.5						50	50	50	50	50
55	54.4	55.6							55	55	55	55
60	59.4	60.6								60	60	60

### ■仕様

強度区分	45H	A2-70
材質	合金鋼	XM-7
硬さ	HRC 45-53	-
ねじ精度	6g	6g
部品等級	A	A
表面処理	黒色酸化皮膜+防錆油	光沢処理

注-(3) t (最小) 1欄の値は、呼び長さ(l)が、階段状の点線より短いものに、2欄の値は、その点線より長いものに適用する。

(4) M16は受注生産。

**[重要]**六角穴付き止めねじご使用に際しての注意点  
1) 引張荷重を受けるような使い方をしないで下さい。  
(JIS B 1177及びJIS B 1053による)  
重大な事故が起こる可能性があります。  
2) 設計上引張荷重を受けるような使い方をする場合、  
強度を10.9にしてください。