

Hexagon Socket Head Cap Screws

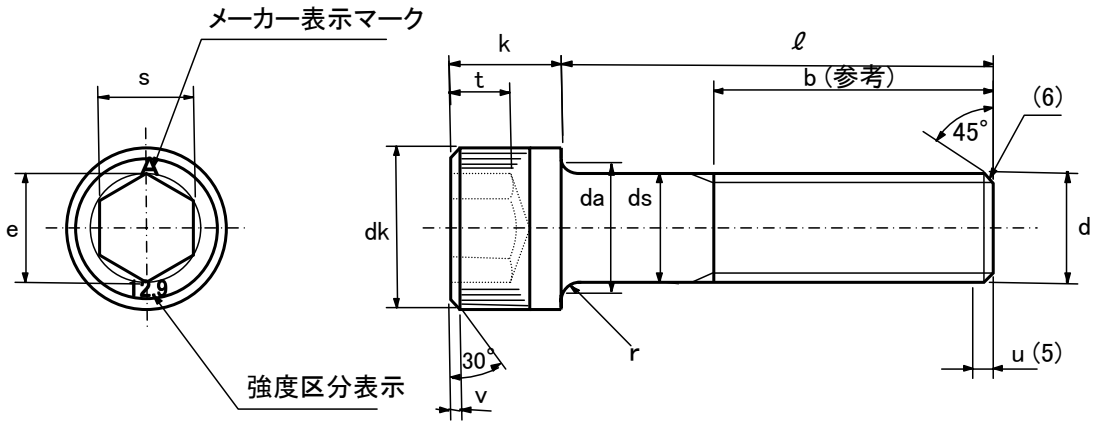
六角穴付きボルト

JIS B 1176-2006

ISO 4762-2004

DIN 912-1983

日本工業規格認証取得工場 認証番号 JQ0307050



単位 mm

ねじの呼び(d)	M1.4 ⁽⁷⁾	M1.6	M2	M2.5 (M2.6)	M3	M4	M5	M6	M8	M10	M12	(M14)	M16	(M18)	M20	M24	
ねじのピッチ(p)	0.3	0.35	0.4	0.45	0.5	0.7	0.8	1	1.25	1.5	1.75	2	2	2.5	2.5	3	
b 参考	14	15	16	17	18	20	22	24	28	32	36	40	44	48	52	60	
dk	最大 ⁽¹⁾ (基準寸法)	2.60	3.00	3.80	4.50	5.50	7.00	8.50	10.00	13.00	16.00	18.00	21.00	24.00	27.00	30.00	36.00
	最大 ⁽²⁾	2.74	3.14	3.98	4.68	5.68	7.22	8.72	10.22	13.27	16.27	18.27	21.33	24.33	27.33	30.33	36.39
	最小	2.46	2.86	3.62	4.32	5.32	6.78	8.28	9.78	12.73	15.73	17.73	20.67	23.67	26.67	29.67	35.61
da 最大	1.8	2	2.6	3.1 (3.2)	3.6	4.7	5.7	6.8	9.2	11.2	13.7	15.7	17.7	20.2	22.4	26.4	
ds	最大 ^(基準寸法)	1.4	1.60	2.00	2.50 (2.60)	3.00	4.00	5.00	6.00	8.00	10.00	12.00	14.00	16.00	18.00	20.00	24.00
	最小	1.26	1.46	1.86	2.36 (2.46)	2.86	3.82	4.82	5.82	7.78	9.78	11.73	13.73	15.73	17.73	19.67	23.67
e 最小 ⁽³⁾⁽⁴⁾	1.5	1.733	1.733	2.303	2.873	3.443	4.583	5.723	6.863	9.149	11.429	13.716	15.996	15.996	19.437	21.734	
k	最大 ^(基準寸法)	1.4	1.60	2.00	2.50 (2.60)	3.00	4.00	5.00	6.0	8.00	10.00	12.00	14.00	16.00	18.00	20.00	24.00
	最小	1.26	1.46	1.86	2.36 (2.46)	2.86	3.82	4.82	5.7	7.64	9.64	11.57	13.57	15.57	17.57	19.48	23.48
r 最小	0.1	0.1	0.1	0.1	0.1	0.2	0.2	0.25	0.4	0.4	0.6	0.6	0.6	0.6	0.8	0.8	
s	呼び ^(基準寸法)	1.3	1.5	1.5	2	2.5	3	4	5	6	8	10	12	14	14	17	19
	最大 ⁽⁴⁾	1.36	1.58	1.58	2.08	2.58	3.08	4.095	5.14	6.14	8.175	10.175	12.212	14.212	14.212	17.23	19.275
	最小	1.32	1.52	1.52	2.02	2.52	3.02	4.020	5.02	6.02	8.025	10.025	12.032	14.032	14.032	17.05	19.065
t 最小	0.6	0.7	1	1.1	1.3	2	2.5	3	4	5	6	7	8	9	10	12	
v 最大	0.14	0.16	0.2	0.25	0.3	0.4	0.5	0.6	0.8	1	1.2	1.4	1.6	1.8	2	2.4	

仕様

強度区分	12.9	10.9	A2-70 ステンレス
材質	SCM 435	SCM 435	XM-7
引張強さ	1220N/mm ² ・124kgf/mm ²	1040N/mm ² ・106kgf/mm ²	700N/mm ² ・71.4kgf/mm ²
硬さ	HRC 39-44	HRC 32-39	-
ねじ精度	5g6g	1) 6g	6g
部品等級	A	A	A
表面処理	黒色酸化皮膜+防錆油	黒色酸化皮膜+防錆油	光沢処理 電気亜鉛めっき

1) 電気亜鉛めっき等を行う場合は、めっき後4hとする。

注-(1) ローレットなしの最大径

(2) ローレット付きの最大径

(3) $e_{min} = 1.14s_{min}$

(4) 六角穴の寸法s及びeのゲージ検査は、JIS B 1016を参照。

(5) 不完全ねじ部 $u \leq 2P$

(6) ねじ先は、JIS B 1003に規定する面取り先とする。

ただし、M4以下はあらかじめよい。

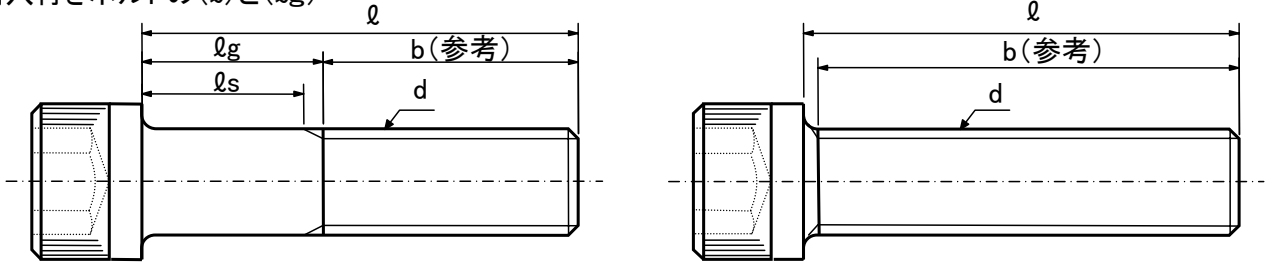
(7) DIN 912-1983

Hexagon Socket Head Cap Screws

六角穴付きボルト

JIS B 1176-2006
ISO 4762-2004
DIN 912-1983

■六角穴付きボルトの(ℓ)と(ℓ_g)



ℓ_g最大 = ℓ基準 - b(参考)
ℓ_s最小 = ℓ_g最大 - 5ピッチ

単位 mm

ねじの呼び(d)	M1.4	M1.6	M2	M2.5 (M2.6)	M3	M4	M5	M6	M8	M10	M12	(M14)	M16	(M18)	M20	M24
ねじのピッチ(ℓ)	グリップの長さℓ _g 最大															
b(参考)	14	15	16	17	18	20	22	24	28	32	36	40	44	48	52	60
4																
5																
6																
(7)																
8																
(9)																
10																
(11)																
12																
14																
15																
16																
(18)																
20																
(22)																
25																
(28)				○8	7											
30																
(32)																
35																
(38)																
40																
45																
50																
55																
60																
65																
70																
75																
80																
85																
90																
(95)																
100																
105																
110																
(115)																
120																
(125)																
130																
140																
150																
160																
170																
180																
190																
200																
210																
220																

※当社製作外

○DIN912は全ねじ