

5 . 六角穴付き止めねじの使用上の注意

引張りを受けない所に使用する。(ナットを利用したの緩み止めに使用しない。 図5-1)

相手部材など部材の中に沈めて使用される事が望ましい。 図5-2)

適正な治工具によって締め付けをお願いします。(空転による事故防止のため)

磨耗した締め付け具(六角棒スパナやビット)は使用しないでください。(空転による事故防止のため)

締め付け治工具は六角穴の底まで挿入して傾けないように締め付けてください。

(空転による事故防止のため)

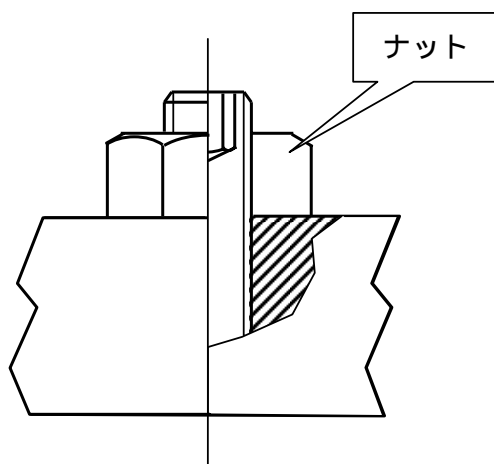


図 5 - 1

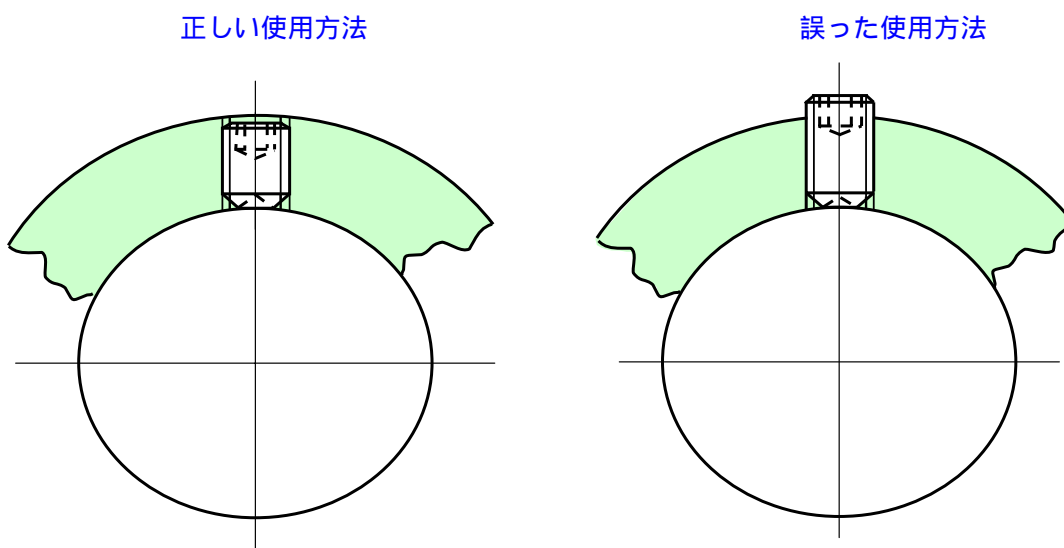


図 5 - 2